

This Page Is Inserted by IFW Operations
and is not a part of the Official Record

BEST AVAILABLE IMAGES

Defective images within this document are accurate representations of the original documents submitted by the applicant.

Defects in the images may include (but are not limited to):

- BLACK BORDERS
- TEXT CUT OFF AT TOP, BOTTOM OR SIDES
- FADED TEXT
- ILLEGIBLE TEXT
- SKEWED/SLANTED IMAGES
- COLORED PHOTOS
- BLACK OR VERY BLACK AND WHITE DARK PHOTOS
- GRAY SCALE DOCUMENTS

IMAGES ARE BEST AVAILABLE COPY.

**As rescanning documents *will not* correct images,
please do not report the images to the
Image Problem Mailbox.**

PATENT ABSTRACTS OF JAPAN

(11)Publication number : 07-263754

(43)Date of publication of application : 13.10.1995

(51)Int.Cl.

H01L 33/00

(21)Application number : 06-079909

(71)Applicant : NICHIA CHEM IND LTD

(22)Date of filing : 24.03.1994

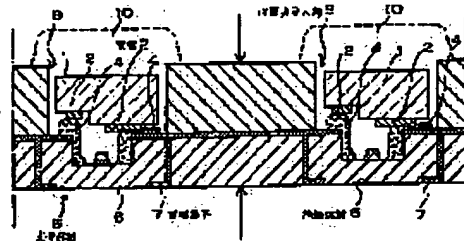
(72)Inventor : SHIMIZU YOSHINORI

(54) LED ELEMENT AND MANUFACTURE OF IT

(57)Abstract:

PURPOSE: To mass-produce products cheaply and efficiently by arranging LED chips regularly and fixing them to a supporting member precisely, and fixing small LED chips to the supporting member preventing electrode terminals from being short-circuited.

CONSTITUTION: An LED element has LED chips 1 each having a pair of electrodes 2 on the same surface, and a supporting member 5 to which a plurality of LED chips 1 are fixed by a fixed arrangement. The supporting member 5 fixes a pair of electrode terminals 7 to an insulating member 6. Besides, the supporting member 5 has a plurality of positioning inserting parts 8 for arranging and positioning the LED chips 1 to specified positions by inserting. The LED chips 1 are inserted into the positioning inserting parts 8, and the electrodes 2 are connected to the electrode terminals 7.



LEGAL STATUS

[Date of request for examination] 04.12.2000

[Date of sending the examiner's decision of rejection]

[Kind of final disposal of application other than the examiner's decision of rejection or application converted registration]

[Date of final disposal for application]

[Patent number]

[Date of registration]

[Number of appeal against examiner's decision of rejection]

[Date of requesting appeal against examiner's decision of rejection]

[Date of extinction of right]

(51)IntCl.⁵
H01L 33/00

識別記号 庁内整理番号
N
E

F I

技術表示箇所

審査請求 未請求 請求項の数3 F D (全7頁)

(21)出願番号 特願平6-79909

(22)出願日 平成6年(1994)3月24日

(71)出願人 000226057

日亜化学工業株式会社
徳島県阿南市上中町岡491番地100

(72)発明者 清水 義則

徳島県阿南市上中町岡491番地100 日亜化学工業株式会社内

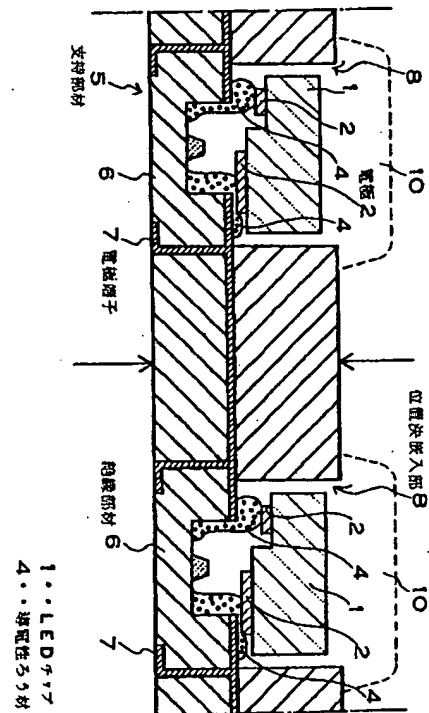
(74)代理人 弁理士 豊栖 康弘

(54)【発明の名称】 LED素子とその製造方法

(57)【要約】

【目的】 LEDチップを規則的に配列して正確に支持部材に固定する。電極端子のショートを防止して小さいLEDチップを支持部材に固定して、製品を能率よく安価に多量生産できるようにする。

【構成】 LED素子は、同一面に一对の電極2を有するLEDチップ1と、複数個のLEDチップ1を一定の配列で固定している支持部材5とを備える。支持部材5は、一对の電極端子7を絶縁部材6に固定している。支持部材5は、LEDチップ1を嵌入して所定の位置に配列して位置決めする複数の位置決嵌入部8を備える。LEDチップ1が位置決嵌入部8に嵌入されて電極2を電極端子7に接続している。



【特許請求の範囲】

【請求項1】 同一面に一対の電極(2)を有するLEDチップ(1)と、複数のLEDチップ(1)を一定の配列で固定している支持部材(5)とを備え、支持部材(5)は、絶縁部材(6)とこの絶縁部材(6)に互いに接近して固定されている一対の電極端子(7)とを有し、電極端子(7)は導電性ろう材(4)を介してLEDチップ(1)の電極(2)に接続されており、さらに支持部材(5)は、それぞれのLEDチップ(1)を嵌入して所定の位置に配列して位置決めする複数の位置決嵌入部(8)を備えており、この位置決嵌入部(8)の底部に電極端子(7)が配設されており、LEDチップ(1)が位置決嵌入部(8)に嵌入されて電極(2)を電極端子(7)に接続しているLED素子。

【請求項2】 LEDチップ(1)が外形を非円形とする非円形LEDチップで、このLEDチップ(1)を嵌入する支持部材(5)の位置決嵌入部(8)の内形も非円形である非円形位置決嵌入部である請求項1記載のLED素子。

【請求項3】 複数のLEDチップ(1)を嵌入して位置決めする支持部材(5)の位置決嵌入部(8)にLEDチップ(1)を嵌入して位置決めし、位置決めされた複数のLEDチップ(1)をゴム状弾性部材(9)で押し、LEDチップ(1)の電極(2)を導電性ろう材(4)を介して支持部材(5)に設けられた電極端子(7)に接続するLED素子の製造方法。

【発明の詳細な説明】

【0001】

【産業上の利用分野】 本発明は複数のLEDチップを1枚の支持部材に固定しているLED素子とその製造方法に関する。

【0002】

【従来の技術】 同一面に一対の電極のあるLEDチップを支持部材に固定するLEDが、特開平4-10671号公報に記載されている。この公報に記載されるLEDを図1に示す。このLEDは、LEDチップ1の背面に電極を設けるので、発光面に電極とリード線とを設ける必要がない。このため、LEDチップの電極やリード線が発光を遮ることがなく、LEDチップの発光を有効に利用して明るくできる特長がある。この構造のLEDは、同一面に設けた電極に、互いに絶縁されるリード線を接続する構造をしている。図1のLEDは、LEDチップ1の2つの電極2を互いに絶縁して接続するために、支持部材を2分割して電極部材3としている。電極部材3は金属製で、上端をLEDチップ1の下面の電極2に接続している。2つの電極部材3は、互いに絶縁する必要がある。接触するとリード線3がショートするからである。このため2つの電極部材3は、多少隙間ができるように配設している。

【0003】 さらに、特開平5-21846号公報にも、同一面に一対の電極のあるLEDチップを支持部材に固定するLEDが記載される。この公報に記載される

LEDを図2に示す。このLEDは、LEDチップ1の下面に設けた一対の電極2を導電性ろう材4を介して電極部材3に接続している。電極部材3は金属製で、ショートしないように離して配設されている。

【0004】

【発明が解決しようとする課題】 図1と図2に示すように、金属製の電極部材3にLEDチップ1の電極2を接続するLEDは、能率よく多量生産するのが難しい。2本の電極部材3を一定の間隔で正確に離して支持し、これにLEDチップ1を1個づつ接続して製造するからである。さらに、2分割した電極部材3にLEDチップ1を固定しているLEDは、小さいLEDチップ1の電極2を正確に電極部材3に接続するのが難しい。分離された2つの電極部材3に1個のLEDチップ1を接続するからである。2つの電極部材3の相対位置がずれると、LEDチップ1の電極2は正確に接続できなくなる。

【0005】 さらに、図1と図2に示す構造のLEDは、LEDチップ1を小さくすることが難しい。小さいLEDチップ1は、電極2を正確に電極部材3に接続するのが難しいからである。小さいLEDチップ1を電極部材3に接続するために、2分割した電極部材3を、相対的に接近させる必要がある。2つの電極部材3を著しく接近させると、電極部材3が接触してショートしやすくなる。このため、電極部材3の間隔を著しく狭くすることが難しく、LEDチップ1を小さくすることが難しい。大きなLEDチップ1は、1枚のウエハーからの製造個数が少なくなって、部品コストを高くする。

【0006】 本発明者は、多数のLEDチップを同時に支持部材に固定するために、図3に示す構造のLED素子を試作した。このLED素子は、支持部材5をアルミナ等の絶縁部材6で構成している。絶縁部材6である支持部材5には、互いに離して一定の間隔で金属製の電極端子7を固定している。この構造のLED素子は、一対の電極端子7を支持部材5に固定しているため、2つの電極端子7の相対位置を極めて高精度に製造できる。また、2つの電極端子7が互いに相対的に移動することもないので、接続したLEDチップ1の電極2から離れることを防止できる特長がある。

【0007】 この構造のLED素子は、LEDチップ1を支持部材5の定位置に一個づつ固定するには理想的な構造であるが、多数のLEDチップ1を支持部材5に固定するとき、全てのLEDチップ1が位置ずれないように固定するのは難しい。とくに、多数のLEDチップ1を支持部材5に押し付けて固定するとき、位置ずれしやすい欠点がある。また、多数のLEDチップを正確に配設して、支持部材に固定するために、能率よく多量生産するのが難しい欠点もある。

【0008】 支持部材5に固定するLEDチップ1の位置がずれると、LEDチップ1の電極2を正確に電極端子7に接続できなくなる。また、LEDチップ1の電極

2を電極端子7に接続する導電性ろう材4がブリッジを起こして電極端子7をショートする弊害も発生する。

【0009】導電性ろう材のショートを防止するためには、電極端子の隙間を広くすればよいが、この間隔を広くするとLEDチップの電極間隔も広くする必要があり、LEDチップを小型化できなくなる。このため、この構造のLED素子は、小さいLEDチップを多数に支持部材に固定して能率よく安価に多量生産できなくなる欠点がある。

【0010】本発明は、さらにこの欠点を解決することを目的に開発されたもので、本発明の重要な目的は、多数の小さいLEDチップを正確に支持部材に固定して、電極端子のショートを有効に防止し、能率よく安価に多量生産できるLED素子とその製造方法とを提供するにある。

【0011】

【課題を解決するための手段】本発明のLED素子は、前述の目的を達成するために下記の構成を備える。LED素子は、同一面に一対の電極2を有するLEDチップ1と、複数個のLEDチップ1を一定の配列で固定している支持部材5とを備える。支持部材5は、絶縁部材6とこの絶縁部材6に互いに接近して固定されている一対の電極端子7とを有する。電極端子7は導電性ろう材4を介してLEDチップ1の電極2に接続されている。さらに支持部材5は、それぞれのLEDチップ1を嵌入して所定の位置に配列して位置決めする複数の位置決嵌入部8を備えている。この位置決嵌入部8の底部に電極端子7を配設している。LEDチップ1が位置決嵌入部8に嵌入され、LEDチップ1の電極2が導電性ろう材4を介して電極端子7に接続されている。

【0012】さらにまた、本発明のLED素子は、好ましくは、LEDチップ1を、外形が非円形である非円形LEDチップ1とし、このLEDチップ1を嵌入する支持部材5の位置決嵌入部8も、内形を非円形とする非円形位置決嵌入部8とする

【0013】さらに、本発明の製造方法は、複数のLEDチップ1を嵌入して位置決めする支持部材5の位置決嵌入部8にLEDチップ1を嵌入して位置決めし、位置決めされた複数のLEDチップ1をゴム状弾性部材9で押圧し、LEDチップ1の電極2を導電性ろう材4を介して支持部材5に設けられた電極端子7に接続してLED素子を製造する。

【0014】

【作用】本発明のLED素子は、その好ましい実施例を示す図4の断面図に示すように、支持部材5に複数のLEDチップ1を固定している。支持部材5は絶縁部材6に電極端子7を固定したもので、一対の電極端子7が互いに接近して絶縁部材6に固定されている。多数のLEDチップ1は、一定の配列で規則的に並べられて支持部材5に固定されている。支持部材5は、LEDチップ1

を正確な位置に配列するために、LEDチップ1を嵌入する位置決嵌入部8を設けている。位置決嵌入部8は、ここにLEDチップ1を嵌入できる形状と大きさをしていいる。位置決嵌入部8に嵌入されるLEDチップ1は、電極2を支持部材5の電極端子7に位置させている。したがって、図4に示すLED素子は、それぞれの位置決嵌入部8に多数のLEDチップ1を嵌入し、この状態でLEDチップ1を支持部材5に押し付けて、全てのLEDチップ1の電極2を支持部材5の電極端子7に確実に接続して製造できる。

【0015】多数のLEDチップ1を支持部材5の位置決嵌入部8に嵌入して、電極2を電極端子7に接続するとき、複数のLEDチップ1をゴム状弾性部材9で押圧することができる。ゴム状弾性部材9で多数のLEDチップ1を押圧するとき、LEDチップ1は位置決嵌入部8に嵌入されて位置ずれが防止される。したがって、本発明のLED素子は、ゴム状弾性部材9で多数のLEDチップ1を押圧してLEDチップ1を支持部材5に連結できる。このとき、多数のLEDチップ1は正確な位置にあって、規則的に配列される。このため、本発明のLED素子は、小さいLEDチップ1を多数に装備するものを、簡単かつ容易に、しかも能率よく高い歩留で多量生産できる特長がある。

【0016】このようにして製造されたLED素子は、1枚の支持部材5に多数のLEDチップ1を固定している。また、図4の矢印で示すようにLEDチップ1の間で切断して、多数のLEDに分離することができる。1枚の支持部材5に多数のLEDチップ1を固定したLED素子を切断して多数のLEDを製造する方法は、一個づつLEDを製造する従来の方法に比較して極めて能率よくLEDを製造できる。

【0017】図4に示す構造のLED素子は、下記の工程でLEDチップ1を支持部材5に固定する。

(1) LEDチップ1の電極2と、支持部材5の電極端子7に低融点の金属である導電性ろう材4を付着させる。

(2) 支持部材5に規則的に設けられた多数の位置決嵌入部8に、LEDチップ1を嵌入する。

(3) 位置決嵌入部8に嵌入した多数のLEDチップ1の表面をゴム状弾性部材9で押圧する。押圧されるLEDチップ1は、位置決嵌入部8に嵌入されているので、位置ずれすることがない。

(4) 多数のLEDチップ1を押圧する状態で加熱し、導電性ろう材4を溶融してLEDチップ1の電極2を電極端子7に接続する。

【0018】多数のLEDに分離するには、図4の矢印と図5の鎖線で示すように、LEDチップ1の中間で支持部材5を切断する。

【0019】

【実施例】以下、本発明の実施例を図面に基づいて説明

する。ただし、以下に示す実施例は、本発明の技術思想を具体化するためのLED素子を例示するものであって、本発明はLED素子とその製造方法とを下記のものに特定しない。

【0020】さらに、この明細書は、特許請求の範囲を理解し易いように、実施例に示される部材に対応する番号を、「特許請求の範囲の欄」、「作用の欄」、および「課題を解決するための手段の欄」に示される部材に付記している。ただ、特許請求の範囲に示される部材を、実施例の部材に特定するものでは決してない。

【0021】図4と図5に示すLED素子は、複数のLEDチップ1と、複数個のLEDチップ1を一定の配列で固定している支持部材5とを備える。

【0022】図4のLEDチップ1は、下面に一对の電極2を有し、電極2に通電すると上方に光を放射する構造をしている。LEDチップ1には、例えばGaInN系の青色発光LEDを使用する。このLEDチップ1は、GaInN系の青色発光LEDのウェハーに電子ビーム蒸着により金を蒸着し、リフトオフの手法でパターンを形成し、これをチップ状に切断したものを使用する。LEDチップ1は一辺を350 μ mとする正方形とする。LEDチップ1には、青色発光LEDに代わって、同一面に電極2を有し、電極面と反対面に光を放射する全てのものを使用できる。

【0023】支持部材5は、絶縁部材6に金属製の電極端子7を固定したものである。電極端子7は、互いに接近して絶縁部材6に固定されている。電極端子7は、導電性ろう材4を介してLEDチップ1の電極2に電気的に接続される。導電性ろう材4は、LEDチップ1の電極2を電極端子7に電気的に接続できる全てのろう材、例えば、半田などの低融点金属、導電剤と接着剤とを混練りした金属ペーストが使用できる。

【0024】絶縁部材6はアルミナ、シリカ、耐熱製のプラスチック板で製作される。アルミナ製の絶縁部材6は、耐熱製があつて安価に多量生産でき、しかも十分な強度があるので理想的な特性がある。金属製の電極端子7は、絶縁部材6を上下に貫通して固定されている。電極端子7は絶縁部材6の上面に表出する部分でLEDチップ1の電極2に接続される。

【0025】支持部材5である絶縁部材6は、複数のLEDチップ1を一定の配列で綺麗に並べて固定するために、上面に開口して位置決嵌入部8を設けている。LEDチップ1は、絶縁部材6の位置決嵌入部8に嵌入して正確に位置決めされる。位置決嵌入部8は、350 μ mのLEDチップ1を、正確に位置決めして嵌入できるように、400 μ mとしている。位置決嵌入部8の内形は、LEDチップ1を位置ずれなく嵌入できるように、LEDチップ1の外形よりも多少大きい程度に設計する。たとえば、LEDチップ1の外周と位置決嵌入部8の内周との隙間を10~200 μ m、好ましくは20

~150 μ m、さらに好ましくは30~100 μ mとなるように設計する。位置決嵌入部8を小さくすると、LEDチップ1を正確に位置ずれなく嵌入できる。ただ、位置決嵌入部8が小さすぎると、LEDチップ1を位置決嵌入部8に嵌入するのに手間がかかる欠点がある。位置決嵌入部8の内形は、LEDチップ1を能率よく嵌入できると共に、位置ずれないように設計される。位置決嵌入部8は、LEDチップ1を嵌入して定位置に配設できる深さに設計される。位置決嵌入部8の好ましい深さは、LEDチップ1の厚さよりも多少深く、あるいはLEDチップ1の厚さよりも多少浅い状態である。

【0026】図4に示す支持部材5は、絶縁部材6に凹部を形成して位置決嵌入部8としている。位置決嵌入部8は、LEDチップ1を嵌入して定位置に配設できるすべての形状とすることができる。例えば、図示しないが、LEDチップを配設する周囲に凸部を形成して凸部の内側に位置決嵌入部を形成することもできる。

【0027】図4と図5に示すように、LEDチップ1と位置決嵌入部8とを方形状にしたLED素子は、LEDチップ1を正確な姿勢で正確な位置に配設して支持部材5に固定できる特長がある。方形状の位置決嵌入部8に方形状のLEDチップ1を嵌入する状態を、図6ないし図8に示している。これ等の図に示すLEDチップ1は方形状であるために、位置決嵌入部8で回転することがなく、正確な姿勢で支持部材5に固定される。

【0028】さらに、図9と図10に示すように、長方形のLEDチップ1を、楕円形の位置決嵌入部8に嵌入して、LEDチップ1の姿勢を正確にして固定することもできる。以上のように、LEDチップ1と位置決嵌入部8とを非円形に形成し、LEDチップ1が位置決嵌入部8の内部で回転できないようにすると、LEDチップ1の姿勢を特定して支持部材5に固定できる特長がある。

【0029】LEDチップ1が位置決嵌入部8に嵌入されると、LEDチップ1の電極2が電極端子7に接続されるように、電極端子7は位置決嵌入部8の底部に配設して絶縁部材6に固定されている。一对の電極端子7の間には、導電性ろう材4の溜凹部を設けている。溜凹部は、図4に示すように、LEDチップ1の電極2を電極端子7に接続するとき、導電性ろう材4を流入させて、導電性ろう材4がショートするのを防止する。図4の絶縁部材6は、さらに確実にショートを防止するために、溜凹部の底部に隔壁を設けている。隔壁は溜凹部に流入する導電性ろう材4を区画してショートをより確実に防止する特長がある。

【0030】支持部材5の位置決嵌入部8にLEDチップ1を嵌入して、電極2を電極端子7に接続した後、位置決嵌入部8の開口部を被覆するように、プラスチックでモールドする。プラスチックモールド10は、位置決嵌入部8とLEDチップ1の間に侵入して、位置決嵌入

部8の開口部を完全に密閉する。この形状のプラスチックモールド10は、LEDチップ1をLEDチップ1に確実に支持部材5に固定すると共に、LEDチップ1を埋設状態に保護する。

【0031】図4と図5に示すLED素子は、下記の工程で製造する。

(1) GaInN系の青色発光LEDのウェハーに、電子ビーム蒸着により金を蒸着し、リフトオフの手法でパターンを形成し、これをチップ状に切断してLEDチップ1を製作する。使用するLEDチップ1には、同一面に電極2のある全てのものが使用できるのは言うまでもない。

【0032】(2) 図5に示すように、一定のピッチで規則的に配列した位置決嵌入部8のある支持部材5を用意する。支持部材5の電極端子7を半田メッキして、ここに導電性ろう材4を付着させる。

【0033】(3) 支持部材5の位置決嵌入部8に、LEDチップ1を1個ずつ嵌入する。LEDチップ1は、電極2を電極端子7に接続する姿勢として位置決嵌入部8に嵌入する。

【0034】(4) 全ての位置決嵌入部8にLEDチップ1を嵌入した支持部材5を、真空圧着機に搬入して並べ、真空圧着機を真空にした後約200℃に昇温し、図11に示すように、ゴム状弾性部材9を介して圧着し、圧着状態に保持して冷却する。ゴム状弾性部材9がLEDチップ1を圧着する圧力は2kg/cm²に調整する。この状態で導電性ろう材4が熔融され、LEDチップ1の電極2は電極端子7に接続される。

【0035】(5) 常温になるまで冷却した後、位置決嵌入部8の開口部を閉塞する状態でプラスチックをモールドする。プラスチックモールド10のプラスチックはエポキシ樹脂が最適である。光線の透過率が高く十分な強度を有するからである。ただ、エポキシ樹脂に代わってシリコン樹脂等も使用できる。

【0036】このようにして、1枚の支持部材5に多数のLEDチップ1を固定したLED素子が製造される。このようにして製造されたLED素子を分割してLEDとする。この場合、図5の鎖線で示すように、位置決嵌入部8の境界で支持部材5を切断する。

【0037】1枚の支持部材5に多数のLEDチップ1を固定してLED素子を製造し、これを切断してLEDを製造する方法は、電極部材3にLEDチップ1を載せてリード線3を接続する方法とは比較にならないほど効率よくLEDを製造できる。

【0038】

【発明の効果】本発明のLED素子とその製造方法は、多数のLEDチップを正確に配設して支持部材に固定できる特長がある。それは、支持部材を絶縁部材と電極部材とで構成し、電極部材を絶縁部材に固定すると共に、絶縁部材にLEDチップを嵌入して位置決めする位置決

嵌入部を設けているからである。位置決嵌入部に嵌入されるLEDチップは、支持部材に配列する状態においても、また、LEDチップの電極を支持部材の電極部材に接続する状態においても位置ずれすることがない。さらに、LEDチップを位置決嵌入部に嵌入すると、LEDチップの電極が電極端子に接続されるように、位置決嵌入部の底部に一对の電極端子を配設している。このため、絶縁部材の位置決嵌入部にLEDチップを嵌入させると、LEDチップが定位置に配設されると共に、この状態でLEDチップの電極は正確に電極端子に接続される。したがって、本発明のLED素子は、簡単かつ容易に、しかも多数の小さいLEDチップを支持部材の正確な位置に規則的に位置ずれなく固定できる特長がある。

【0039】さらに本発明のLED素子とその製造方法は、LEDチップの電極を電極端子に正確に接続でき、ショートする弊害を防止できる特長がある。それは、LEDチップの電極を電極端子に正確に配設することができるからである。電極端子とLEDチップの電極との相対位置がずれると、電極がブリッジの状態となって、電極端子をショートすることがある。しかしながら本発明のLED素子は、電極と電極端子とを正確な相対位置に配設できるので、この弊害がなく、LEDチップの電極を電極端子に正確に接続できる特長がある。とくに、本発明のLED素子は、LEDチップを小さくし、さらに、多数のLEDチップを1枚の支持部材に固定して集積度を高くしても、歩留が低下しない優れた特長がある。それは、小さいLEDチップを支持部材の位置決嵌入部に正確に配設して固定できるからである。したがって、本発明のLED素子とその製造方法は、集積度の高いLED素子を、簡単かつ容易に、しかも安価に多量生産できる優れた特長を実現する。さらに、LED素子を1個のLEDに分割する方法は、極めて効率よく高精度なLEDを安価に多量生産できる特長がある。

【図面の簡単な説明】

【図1】従来のLEDの一例を示す断面図

【図2】従来のLEDの一例を示す断面図

【図3】本発明者が先に開発したLED素子の断面図

【図4】本発明の実施例にかかるLED素子の断面図

【図5】本発明の実施例にかかるLED素子の平面図

【図6】本発明の他の実施例にかかるLED素子の製造工程を示す斜視図

【図7】図6に示す方法で製造したLED素子の平面図

【図8】図6に示す方法で製造したLED素子の平面図

【図9】本発明の他の実施例にかかるLED素子の平面図

【図10】本発明の他の実施例にかかるLED素子の平面図

【図11】図4に示すLED素子の製造工程を示す断面図

【符号の説明】

10

20

30

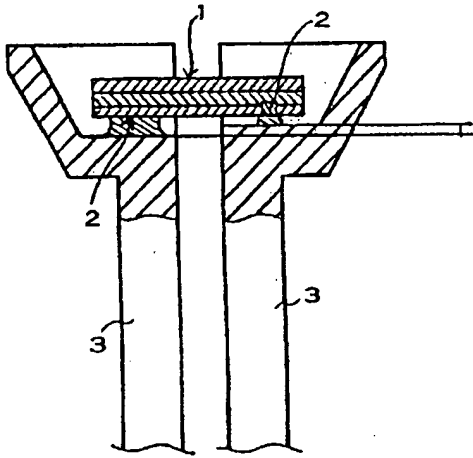
40

50

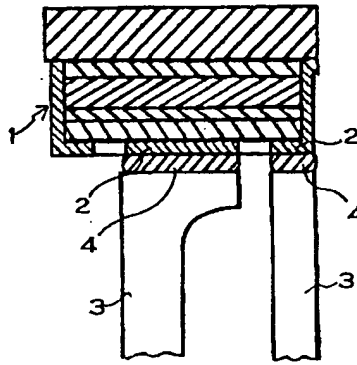
- 1…LEDチップ
- 2…電極
- 3…電極部材
- 4…導電性ろう材
- 5…支持部材

- 6…絶縁部材
- 7…電極端子
- 8…位置決嵌入部
- 9…ゴム状弾性部材
- 10…プラスチックモールド

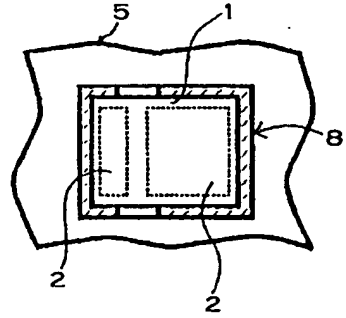
【図1】



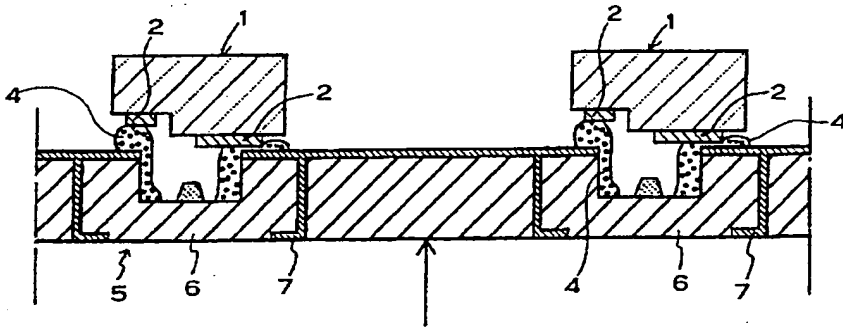
【図2】



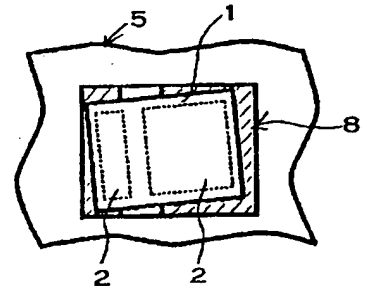
【図7】



【図3】

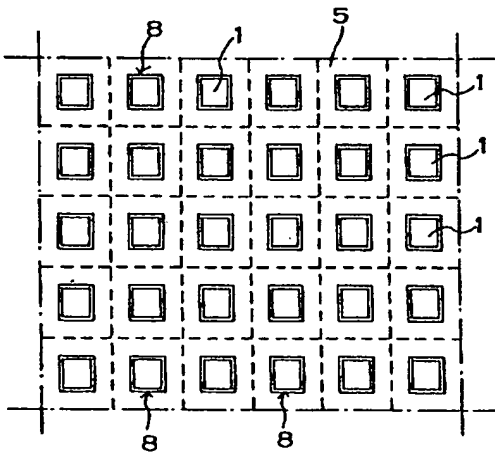


【図8】

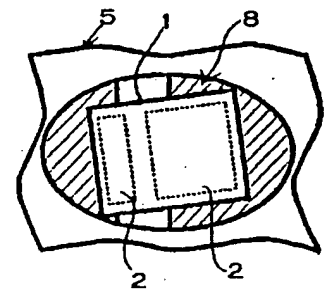
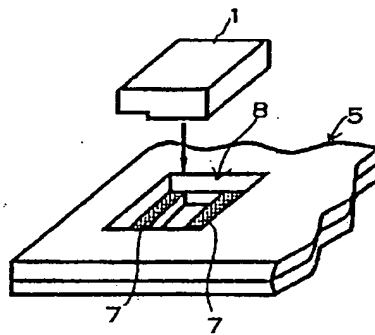


【図9】

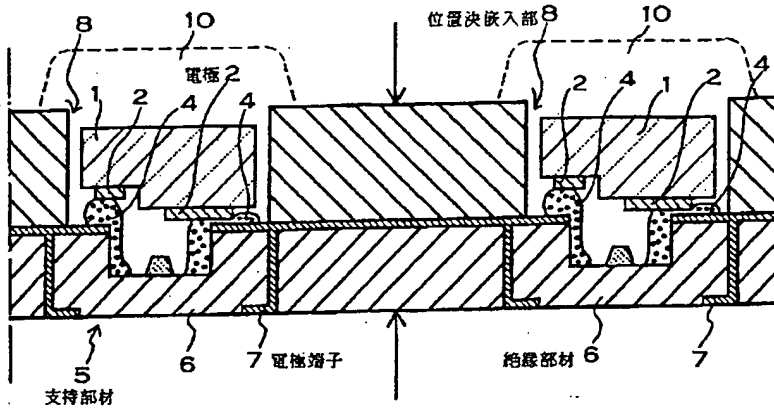
【図5】



【図6】

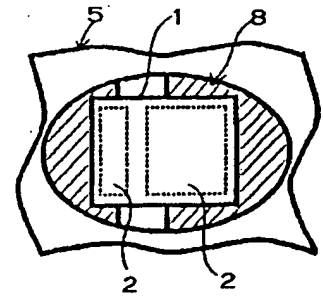


【図4】

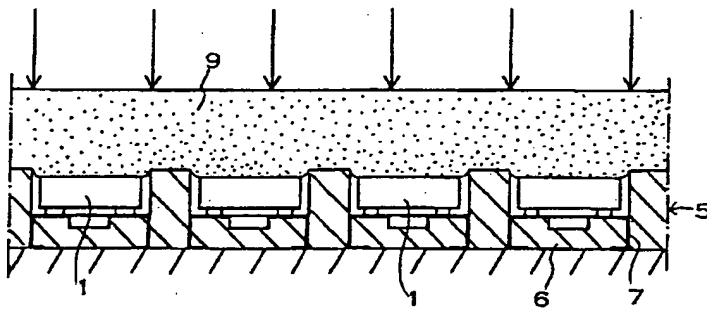


1・・・LEDチップ
4・・・導電性ろう材

【図10】



【図11】



9・・・ゴム状弾性部材